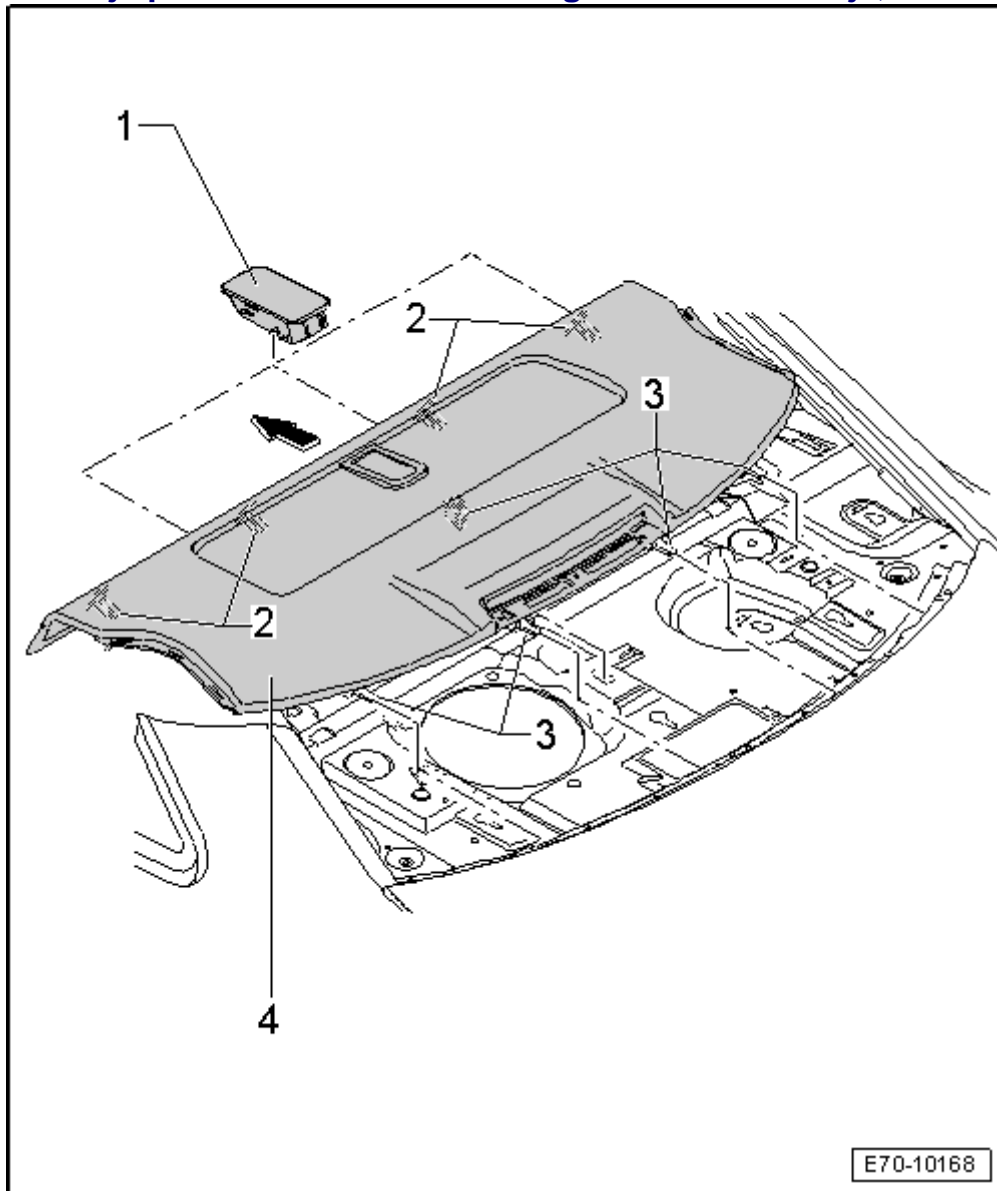


Bandeja posterior básica: cuadro general de montaje, Exeo

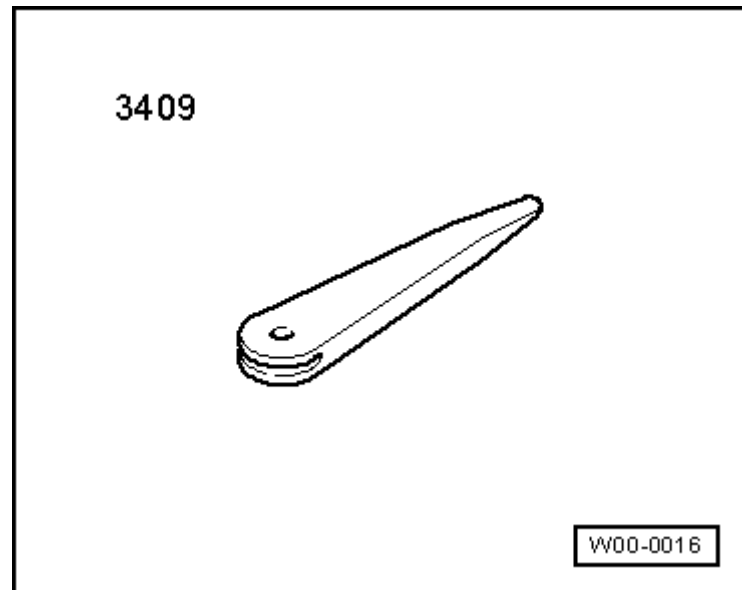


- 1 - Tapa KiSi
- 3 unidades
- 2 - Grapa
- 4 unidades
- 3 - Soporte
- 5 unidades
- 4 - Bandeja posterior básica
- Desmontar y montar → **Capítulo**

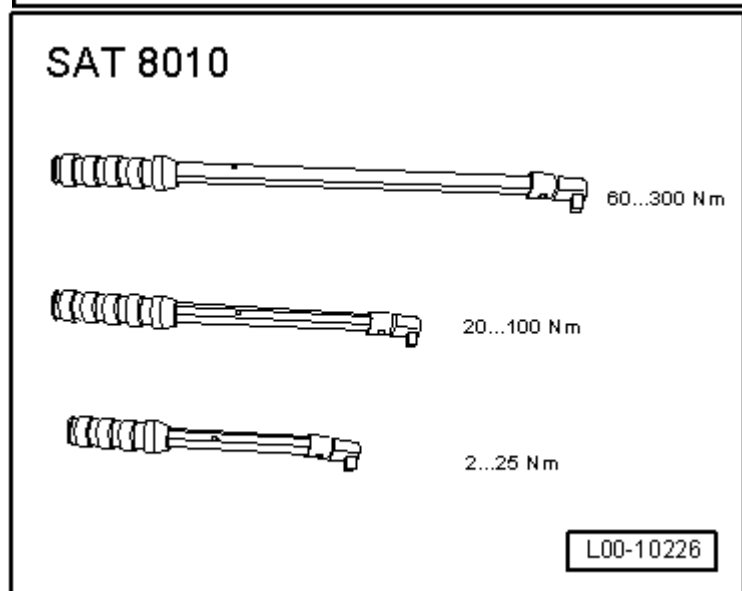
Bandeja posterior básica: desmontar y montar

Herramientas especiales, equipos de comprobación y medición y dispositivos auxiliares necesarios

- ◆ Cuña de desmontaje -3409-

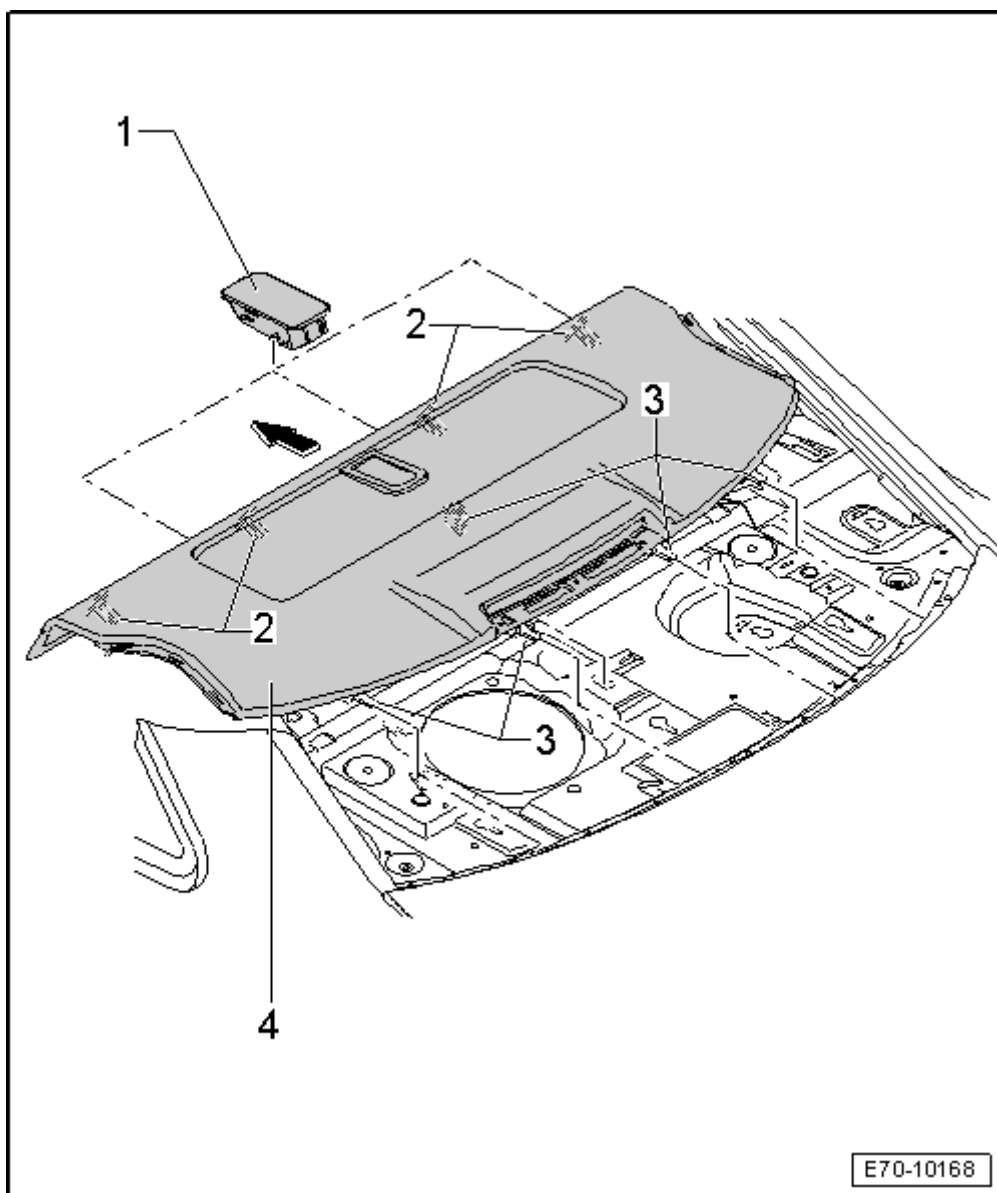


- ◆ Kit llaves dinamométricas - SAT 8010-



Bandeja posterior básica: desmontar

- Desmontar la parte final del techo → **Capítulo**.
- Desmontar el revestimiento del montante D a derecha e izquierda → **Capítulo**.
- Abatir los respaldos posteriores.



- Desenclipsar las grapas -2- por la parte inferior de la bandeja posterior básica -4- con la cuña de desmontaje -3409-.
- Desacoplar el conector de la tercera luz de freno.
- Extraer la bandeja posterior básica -4- en el sentido de la -flecha- extrayéndola de los soportes -3-.

Bandeja posterior básica: montar

El montaje se realiza en orden inverso a las operaciones de desmontaje.